

JS 4-159 G10

Qmax 150 m³/h - 2500 l/min (660 USgpm) - Hmax 29 m (95 ft)

Codice 10009294

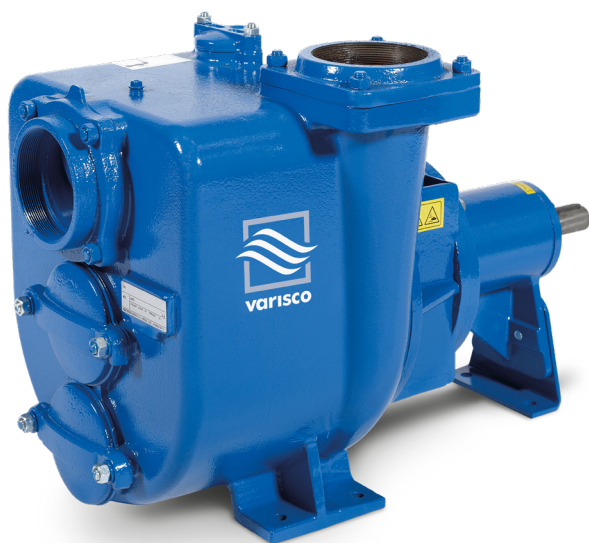


Foto indicativa del prodotto

Dati di prodotto

Bocca aspirazione
Filettata - 4" ISO 228 (BSP)

Bocca mandata
Filettata - 4" ISO 228 (BSP)

Qmax
150 m³/h - 2500 l/min (660 USgpm)

Hmax
29 m (95 ft)

Passaggio solidi
45 mm (1,7")

Peso
75 kg (165 lb)

Versione EX

pompa con codice dedicato completa di pozzetto per sensore di temperatura e oliatore in vetro per fluido di sbarramento retro-tenuta-secondo **ATEX 2014/34/UE**

Pompa centrifuga autoadescante ad albero libero

Caratteristiche

Le pompe centrifughe autoadescanti della serie J vengono impiegate in applicazioni dove è richiesta una rapida capacità d'innescamento da altezze di aspirazione impegnative unite alla possibilità di trasferire e gestire fluidi inquinati, carichi e abrasivi con corpi solidi in sospensione. Il sistema è basato su un corpo pompa ispezionabile che funge anche da serbatoio d'acqua consentendo un primo rapido innesco senza sistemi ausiliari, semplificando la gestione dell'impianto e riducendone i tempi per la manutenzione. Entro i limiti di altezza di aspirazione fisicamente consentiti, le pompe J costituiscono una soluzione maggiormente comoda e affidabile rispetto alle pompe sommergibili e alle pompe verticali a girante immersa.

Vantaggi

- 1) Autoinnescamento rapido**
Senza valvola di fondo fino ad una altezza di 7,5 m (24.5 ft)
- 2) Alta resistenza**
Ai liquidi abrasivi e alle acque torbide e sabbiose
- 3) Girante semiaperta**
Fusione ad alto spessore resistente agli urti
- 4) Piatto/i di usura**
In ghisa, facilmente sostituibile/i
- 5) Facile ispezione e pulizia**
Portine anteriori rimovibili per accesso alla girante

Applicazioni

Industria:

liquidi limpidi, torbidi, sabbiosi, fangosi, neutri, alcalini, acidi; idrocarburi a bassa viscosità, solventi, anche se sporchi; latte di calce, soda; travaso, lavaggio, raffreddamento, circolazione, abbattimento fumi.

Depurazione:

sollevamento acque di scarico anche se inquinate, calde, sabbiose, fangose, corrosive o contenenti corpi solidi; dosatura liquidi neutralizzanti; evacuazione od estrazione di fanghi da decantazione.

Navale:

trasferimento, prosciugamento sentina, lavaggio, antincendio, strippaggio, evacuazione scarichi e circolazione.

Agricoltura:

irrigazione a scorrimento; ossigenazione liquami; travaso e spargimento liquami o fertilizzanti liquidi; distribuzione mangimi liquidi; travaso mosti; lavaggio.

Varisco S.r.l. ha certificato il proprio Sistema di Gestione Qualità, Ambiente e Sicurezza in accordo con i requisiti dello standard internazionale ISO 9001-14001-45001, riconosciuto dal Lloyd Register.

Varisco S.r.l. si riserva il diritto di modificare in qualsiasi momento e senza preavviso i dati del presente documento.

Data emissione documento: 24.04.2024

JS 4-159 G10

CURVE PRESTAZIONALI

Collaudo a norma **UNI EN ISO 9906 - livello 2B**

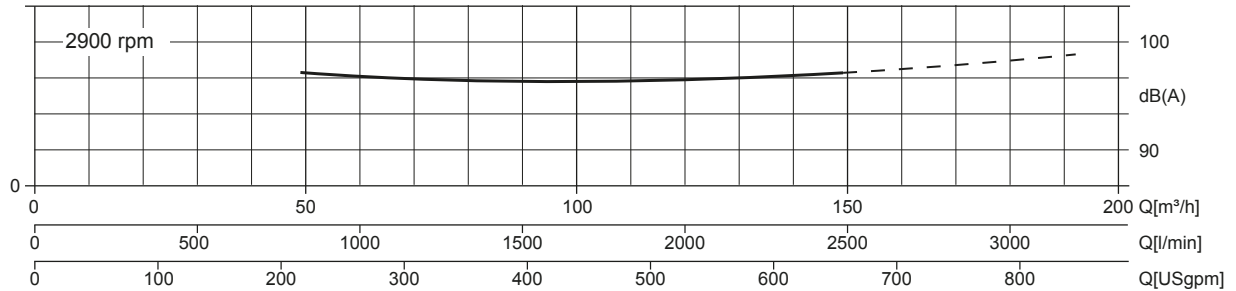
Potenza max installabile: **15 kW - 20 HP (max 2.900 rpm)**

Liquido di prova: **acqua pulita, densità 1.000 kg/m³**

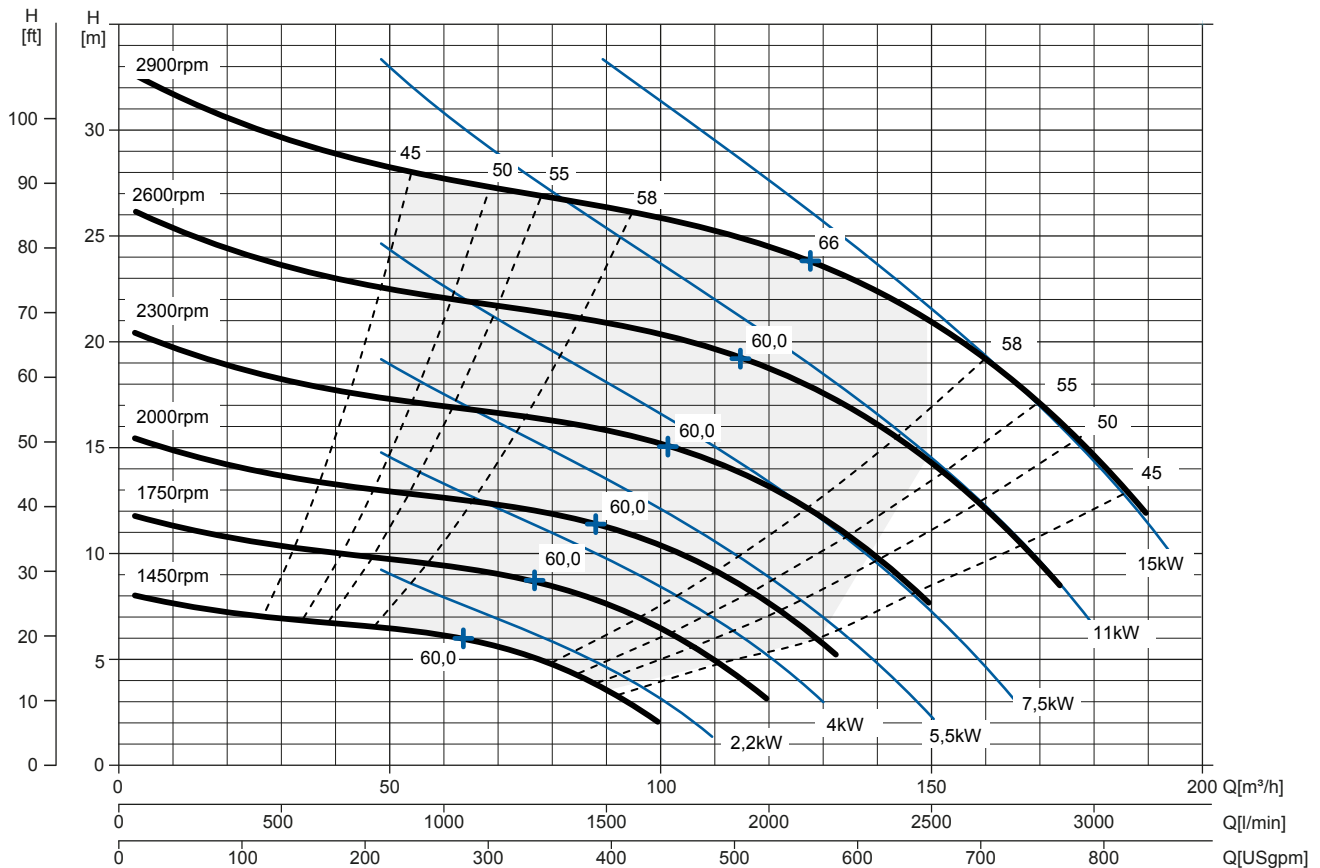
Passaggio solidi sferici: **D. 45 mm (1,7")**

Curva rumorosità

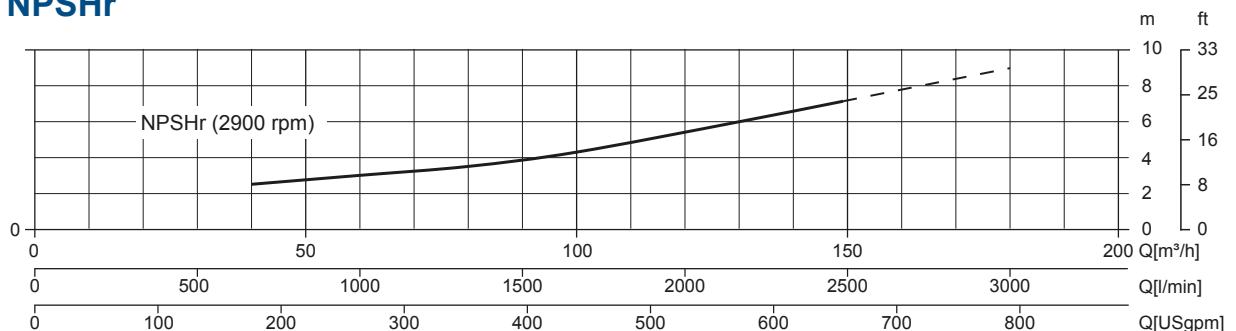
dB(A)=max livello sonoro ad 1 m



Curva multipla



Curva NPSHr



JS 4-159 G10



DATI TECNICI

Pompa

| | |
|------------------------|---|
| Modello pompa | JS 4-159 G10 |
| Qmax [2.900 rpm] | 150 m ³ /h - 2500 l/min (660 USgpm) |
| Hmax [2.900 rpm] | 29 m (95 ft) |
| Bocca aspirazione | Filettata - 4" ISO 228 (BSP) |
| Bocca mandata | Filettata - 4" ISO 228 (BSP) |
| Tipo girante | Semiaperta, 4 pale |
| Passaggio solidi | 45 mm (1,7") |
| Corpo | ghisa EN 1561 EN-GJL-200 |
| Girante | ghisa EN 1563 EN-GJS-500 |
| Piatto di usura | ghisa EN 1561 EN-GJL-200 gommata |
| Valvola di non ritorno | a clapet, NBR |
| Albero | acciaio C45E EN 10083-2 |
| Tenuta meccanica | Carburo di Silicio / Carburo di Silicio |
| Elastomeri | NBR |
| Lubrificazione | Grasso |
| Supporto | ghisa EN 1561 EN-GJL-200, con cuscinetti a sfere lubrificati a grasso |

Allestimento

| | |
|---------------------------------------|---|
| Modello | Ad albero libero |
| Dimensioni (L x W x H)* | 626 x 296 x 474 mm (24,6 x 11,7 x 18,7") |
| Verniciatura | Smalto poliuretano, spessore medio 100 µm |
| Colore | Blu RAL 5010 (standard) |
| Altezza connessione bocca aspirazione | 0,35 m (1,15 ft) |

*senza flange

Opzioni con codice dedicato:

| | |
|---|---|
| Bocche flangiate DN100 PN16 EN1092-2 Type B | Codice gruppo completo su richiesta |
| Bocche flangiate 4" ANSI B16.1 Class 125 R.F. | Codice gruppo completo su richiesta |
| Ingrassatore automatico tenuta meccanica | Codice: 10008316 |
| Termocoppia pompe ATEX | TC - Campo di temperatura da 0 a 300°C |
| Termoresistenza pompe ATEX | PT100 - Campo di temperatura da 0 a 300°C |

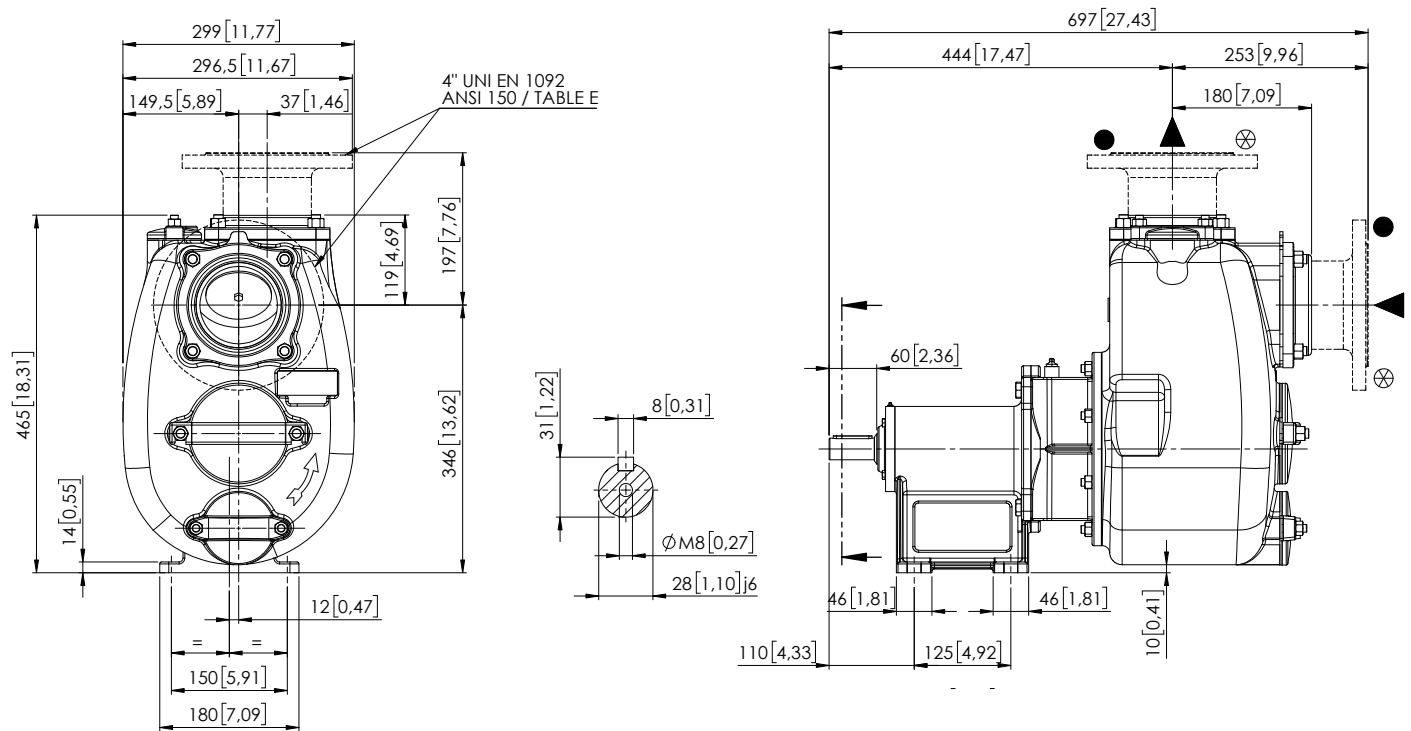
Peso

| | |
|------------------------------|----------------|
| Peso netto | 75 kg (165 lb) |
| Peso lordo (pompa + imballo) | 88 kg (194 lb) |

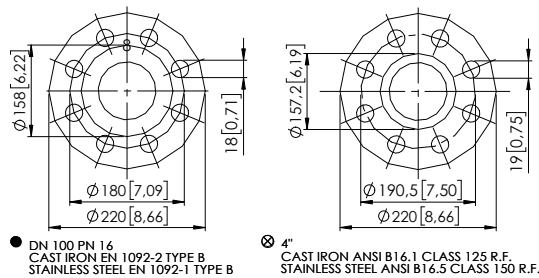
JS 4-159 G10

DISEGNO D' INGOMBRO

mm [in]



FLANGIATURA SU RICHIESTA / FLANGES ON REQUEST



DIMENSIONI IMBALLO

Dimensioni

Imballo JS 4-159 G10 (L x W x H)

840 x 680 x 650 mm

Peso lordo (pompa + imballo)

88 kg (194 lb)

